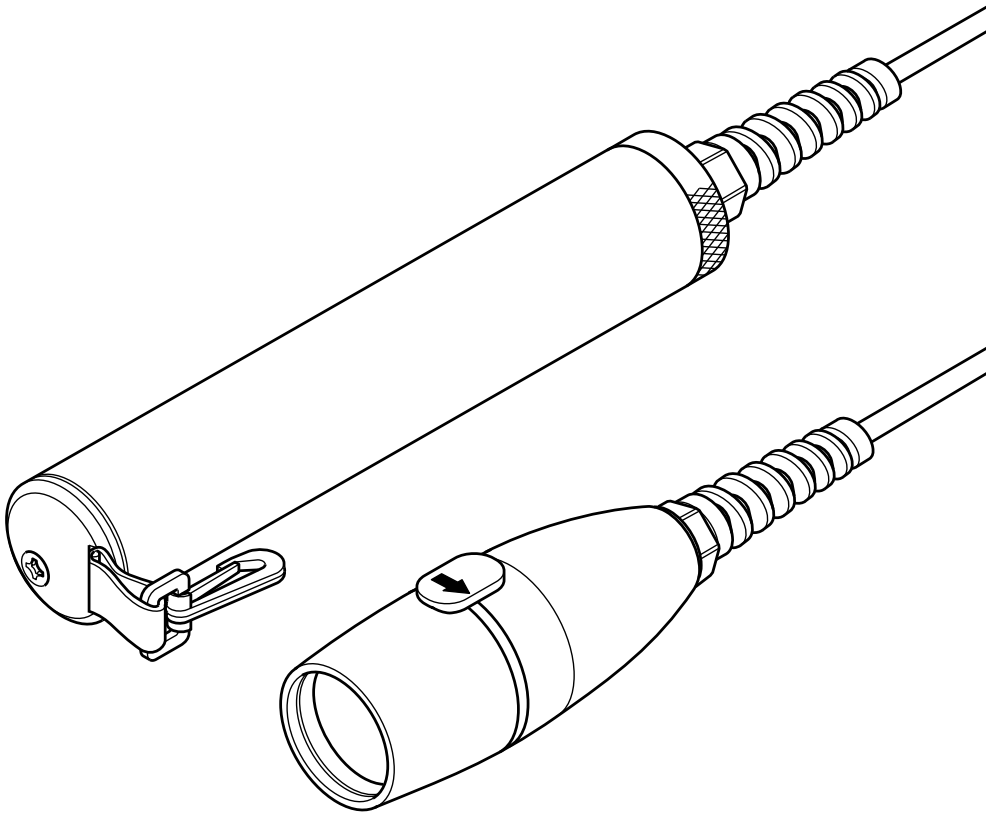


*Betriebsanleitung*

# ***Hartenberger***

***Tech-Leuchte***



***Höhle medi  
Wrack maxi  
Wrack maxi Gasentladung***

**Inhaltsverzeichnis**

Warnhinweiszeichen .....	2
Sicherheitstechnische Hinweise .....	2
Garantie .....	3
Verwendungszweck .....	3
Technische Beschreibung Gehäuse/Akkueinheit .....	4
Technische Daten .....	6
Gehäuseverschraubungen Lampenkopf .....	7
Gehäuseverschraubungen Akkutank .....	9
Vorbereitung zum Gebrauch .....	10
Gebrauch .....	11
Transport .....	14
Lagerung .....	15
Laden .....	15
Ladegerät mini compact/medi stab .....	17
Ladegerät off-shore I/6 .....	18
Ladegerät off-shore I/12 .....	19
Ladegerät off-shore II .....	20
Pflege/Wartung .....	21
Pannenhilfe .....	22
Ersatzteile .....	23
Zubehör .....	23

**WARNHINWEISZEICHEN**

**Bei Nichtbeachtung der durch vorstehendes Warnhinweiszeichen gekennzeichneten Abschnitte der Betriebsanleitung besteht Gefahr von Sachschäden, Personenschäden oder Tod.**



**Achtung !**

**Bei Nichtbeachtung der durch vorstehendes Warnhinweiszeichen mit dem Zusatz „Achtung !“ gekennzeichneten Abschnitte der Betriebsanleitung besteht höchste Gefahr von Sachschäden, Personenschäden oder Tod.**

**SICHERHEITSTECHNISCHE HINWEISE****Achtung !**

**Beachten Sie vor dem ersten Einschalten der Leuchte die nachstehende Betriebsanleitung.**

**Der Gebrauch der UW-Leuchten bedarf der gleichen Sorgfalt und Gewissenhaftigkeit wie es die sichere Ausübung des Tauchsports allgemein erfordert.**

**Bei Nichtbeachtung besteht höchste Gefahr für Mensch und Material (Explosionsgefahr).**

## **GARANTIE**

Bei Berücksichtigung der nachstehenden Betriebsanleitung gewähren wir auf alle mechanischen Teile aus Edelstahl, Aluminium, Glas und Kunststoff eine 5-jährige Gewährleistung auf Verarbeitungs- und Materialfehler.

Auf alle elektronischen Bauteile leisten wir 2 Jahre Garantie.

Auf den Akkumulator gewähren wir die 6-monatige Garantie des Herstellers.

Darüber hinaus bieten wir eine Kulanzregelung bis zu 30 Monaten nach Herstellungsdatum.

Der Garantie- bzw. Gewährleistungsanspruch erlischt bei Nichtbeachtung der Betriebsanleitung, bei Fremdeingriffen wie Lösen oder Festziehen von Schrauben oder dem Entfernen von Garantiesiegeln (1x Schaltelektronik, 1x Akkueinschub, 1x Ladegerät off-shore II).

Leuchtmittel und Dichtringe sind Verschleißteile und deshalb von der Garantie ausgeschlossen.

## **VERWENDUNGSZWECK**

### **Achtung !**



Die UW-Leuchten *Höhle medi*, *Wrack maxi* und *Wrack maxi HID (Gasentladung)* sind ausschließlich für den Gebrauch unter Wasser bestimmt. Bei einem Einsatz in anderen Medien als Wasser kann dies zu einer Überhitzung und damit zu einer Explosionsgefahr führen.

In besonderen Anwendungsfällen erfragen Sie die Freigabe durch den Hersteller.

## TECHNISCHE BESCHREIBUNG

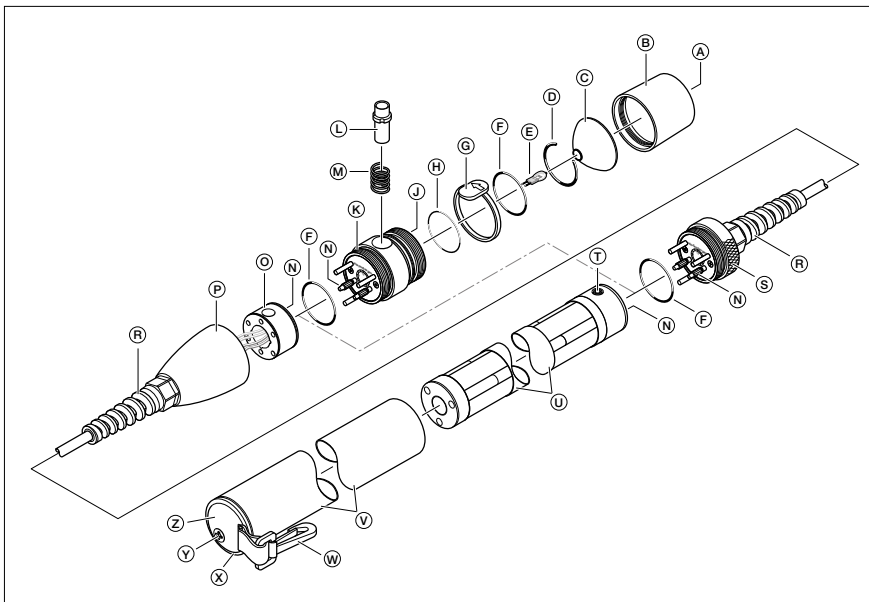


Abb. 1: Gehäuse/Akkueinheit

- Ⓐ GLASSCHEIBE
- Ⓑ VORDERE GEHÄUSEVERSCHRAUBUNG LAMPENKOPF  
Die vordere Gehäuseverschraubung besteht aus einer Glasscheibe mit eingepresstem O-Ring (37 x 3 50° shore Härte).
- Ⓒ REFLEKTOR  
Der Reflektor wird durch einen herausnehmbaren Haltering in der Verschraubung fixiert.
- Ⓓ HALTERING  
Der Haltering (O-Ringabschnitt 37 x 3 50° shore Härte) dient zur Fixierung des Reflektors in der vorderen Verschraubung.
- Ⓔ LEUCHTMITTEL  
Das Leuchtmittel (Halogenbrenner oder Gasentladungsbrenner) wird in einer Steckfassung gehalten und kann zum Auswechseln / Transport / Lagerung herausgezogen werden.
- Ⓕ O-RING  
Das Schaltmodul wird zu beiden Seiten jeweils mit einem O-Ring gedichtet (37 x 3 50° shore Härte). Alle Flächen, die mit den O-Ringen in Berührung stehen, werden als Dichtflächen bezeichnet.
- Ⓖ TRANSPORTSICHERUNG  
Die Transportsicherung wird zur Deaktivierung der Schaltelektronik über den Magnetschaltknopf geschoben.

- Ⓜ GLEITRING  
Der Gleitring (37 x1,6 50° shore Härte) dient zur Führung des Transportsicherungsringes.
- Ⓝ FASSUNG  
Je nach Ausführung für Halogenbrenner oder Gasentladungsbrenner.
- Ⓚ SCHALTMODUL  
Das Schaltmodul bildet die Basis der Tech-Leuchten. Sie beinhaltet die Schaltelektronik mit Steckkontakt, den Magnetschaltknopf und die Fassung für das Leuchtmittel. Die Abdichtung erfolgt durch die vordere und hintere Verschraubung mit O-Ringen der Abmessung 37 x 3 50° shore Härte.
- Ⓛ MAGNETSCHALTKNOPF  
Mit dem Magnetschaltknopf werden sämtliche Schaltfunktionen der elektronischen Schalteinheit betätigt.
- Ⓜ FEDER MAGNETSCHALTKNOPF
- Ⓝ STECKKONTAKT  
Der Steckkontakt dient zur elektrischen Verbindung von Schaltelektronik und Akkutank (entweder direkt oder über Kabelverlängerung).
- Ⓞ STECKKONTAKT DER KABELVERLÄNGERUNG
- Ⓟ HINTERE VERSCHRAUBUNG LAMPENKOPF  
Die hintere Verschraubung Lampenkopf beinhaltet den elektrischen Steckkontakt zur Verbindung mit der Schaltelektronik und die druckwasserdichte Verschraubung mit Verbindungskabel zum Akkutank.
- Ⓡ DRUCKWASSERDICHTES VERSCHRAUBUNG  
Druckwasserdichte Verschraubung zur Abdichtung des Verbindungskabels.
- Ⓢ VORDERE VERSCHRAUBUNG AKKUTANK  
Die vordere Verschraubung Akkutank beinhaltet den elektrischen Steckkontakt zum Aufstecken der Akkueinheit und die druckwasserdichte Verschraubung mit Verbindungskabel zum Lampenkopf. Die Abdichtung mit dem Gehäusekörper erfolgt durch einen O-Ring 37 x 3 50° shore Härte.
- Ⓣ LADESTECKDOSE  
In die Ladesteckdose (Chinch) wird der Stecker des Ladegerätes zum Laden hineingesteckt.
- Ⓤ AKKUEINHEIT  
Die Akkueinheit ist steckbar.
- Ⓥ GEHÄUSEKÖRPER AKKUTANK
- Ⓦ BEFESTIGUNGSBAND MIT KUNSTSTOFFHAKEN  
Der Kunststoffhaken dient zur Sicherung des Akkutanks an der Ausrüstung.
- Ⓧ HINTERE VERSCHRAUBUNG AKKUTANK  
Die hintere Gehäuseverschraubung verschließt den Gehäusekörper. Die Abdichtung erfolgt durch einen O-Ring 37 x 3 50° shore Härte.
- Ⓨ BEFESTIGUNGSSCHRAUBE
- Ⓩ ABDECKKAPPE

**TECHNISCHE DATEN**

CA. GEBRAUCHSZEIT IN MINUTEN MIT NMH-AKKUEINSCHUB 4,0AH

Type	Höhle medi	Wrack maxi	Wrack maxi HID*
<b>Halogen- / HID* Brenner</b>	<b>20W(G4)</b>	<b>50W(G6.35)</b>	<b>10W</b>
Gebrauchsdauer mit 50%	<b>130 Min.</b>	<b>120 Min.</b>	
Gebrauchsdauer mit 75%	<b>100 Min.</b>	<b>80 Min.</b>	
Gebrauchsdauer mit 100%	<b>65 Min.</b>	<b>60 Min.</b>	<b>230 Min.</b>
Gebrauchsdauer mit 125%	<b>50 Min.</b>	<b>45 Min.</b>	

\* **HID** (high intensity discharge) 10 W Gasentladungsbrenner. Die Leistungsaufnahme mit Vorschaltgerät beträgt ca. 13 W. Die Lichtausbeute ist jedoch größer als die eines 30 W Halogenbrenners.

**Die tatsächliche Lebensdauer der Lampe wird von mehreren Faktoren beeinflusst :**

Die im Handel erhältlichen Leuchtmittel besitzen häufig eine bis zu 10% höhere Leistungsaufnahme als angegeben. Dadurch können sich die genannten Lebensdauern verkürzen.

Auf die Kapazität von NMH-Akkumulatoren hat die Umgebungstemperatur einen erheblichen Einfluss. Bei Wassertemperaturen zwischen 4° und 6° Celsius beträgt die entnehmbare Kapazität nur noch ca. 80%.

Eine Leistungsreduzierung des Akkumulators von ca. 5-10% im Jahr wird von den Akkumulatorenherstellern als normaler Verschleiß angegeben.



**Achtung !**

Das Set Wrack maxi ermöglicht auch die Verwendung eines 100W Halogenbrenners. Der Betrieb mit 100W Leistung im Dauerbetrieb erzeugt eine hohe Erwärmung des Lampenkopfs. Bei schlechter Wärmeableitung kann die Temperatur kritische Werte erreichen.

Der Nickel-Metal-Hydride-Akkumulator wird ebenfalls in seinem Grenzbereich betrieben und erreicht auch bei guter Wärmeableitung eine Eigenerwärmung von über 65°Celsius. Es muss mit einer reduzierten Lebensdauer gerechnet werden. Zusätzlich besteht die Gefahr des Gasens der Zellen und damit Explosionsgefahr. Wir empfehlen bei Leistungen über 50W nur kurzzeitigen Betrieb der Leuchte. Bei fast entladenerm Akku sollten keine Leistungen von über 50W entnommen werden.

**ABMESSUNGEN / GEWICHT / DRUCKFESTIGKEIT**

	Länge Kopf/Tank x Durchmesser	Gewicht an Land	Gewicht im Wasser	Druckfestigkeit
<b>Höhle medi</b>	130/333 mm x 48 mm	1,3 kg	0,5 kg	200 m
<b>Wrack maxi</b>	140/333 mm x 48 mm	1,8 kg	0,6 kg	200 m
<b>Wrack maxi Gasentladung</b>	145/333 mm x 48 mm	1,9 kg	0,7 kg	200 m

## FRONTGLASSCHEIBE

Die Lampenköpfe besitzen serienmäßig eine gehärtete Borosilikatglasscheibe mit einer Temperaturschockfestigkeit von 300° Celsius. Dadurch wird der Betrieb der Scheibe über Wasser sowie das plötzliche Eintauchen in eiskaltes Wasser gewährleistet (z.B. kurzzeitiger Überwasserbetrieb zwecks Orientierung an der Wasseroberfläche).

## SCHALTMODUL

Das Schaltmodul bildet die Basis der Lichtenlage Höhle medi, Wrack maxi und Wrack maxi Gasentladung. Die Abdichtung der vorderen und hinteren Gehäuseverschraubung erfolgt durch blaue Viton-O-Ringe der Abmessung 37 x 3 50° shore.

In einer Bohrung des Schaltmoduls befindet sich der Schaltknopf zur Steuerung der Mikroprozessorelektronik. Die Übertragung der Schalterstellung erfolgt magnetisch. Aus diesem Grund ist der Schalter frei von jeder Durchführung und unterliegt keinem mechanischen Verschleiß.

## GEHÄUSEVERSCHRAUBUNGEN LAMPENKOPF

### ÖFFNEN DER VORDEREN GEHÄUSEVERSCHRAUBUNG

Beim Öffnen der vorderen Verschraubung muss sich der Transportsicherungsring mit der Schalterabdeckung über dem Magnetschaltknopf befinden, andernfalls kann der Magnetschaltknopf herausfallen. Die vordere Gehäuseverschraubung kann durch Linksdrehung (gegen den Uhrzeigersinn, ca. 7 mm Gewindelänge) vom Mittelteil des Lampenkopfs, dem Schaltmodul, abgeschraubt werden. Damit der eingebaute Reflektor den Halogenbrenner bzw. die Verschraubung den Gasentladungsbrenner nicht beschädigt, muss die Verschraubung gerade nach vorne abgenommen werden.

### SCHLIESSEN DER VORDEREN GEHÄUSEVERSCHRAUBUNG

Vor dem Verschließen müssen O-Ring, Dichtflächen (alle mit dem O-Ring in Berührung kommende Gehäuseteile) und Gewinde auf Verschmutzung und Beschädigung überprüft werden. Bei Verschmutzung O-Ring, Dichtflächen und Gewinde reinigen. Defekte Teile gegebenenfalls austauschen. Beim Entfernen des O-Rings darf die O-Ring-Nut nicht beschädigt werden. Den O-Ring mit einem stumpfen Gegenstand (z.B. Zahnstocher aus Holz) aus seiner O-Ring-Nut hebeln. Vor dem Zusammenbau alle Teile dünn mit Silikonfett benetzen. Die vordere Gehäuseverschraubung im Uhrzeigersinn zuschrauben. Die Verschraubung ohne Kraftanstrengung bis zum Anschlag anziehen. Der Magnetschaltknopf muss dabei leicht heruntergedrückt werden, damit dieser nicht durch den Transportsicherungsring eingeklemmt wird.

### ABDICHTUNG GLASSCHEIBE

Die Glasscheibe der vorderen Verschraubung wird werkseitig mit einem O-Ring (37 x 3 50° shore Härte) eingepresst und muss ca. alle 5 Jahre (bei äußeren Verschleißzeichen, wie z.B. Risse, auch früher) vom Hersteller oder von einer autorisierten Fachwerkstatt erneuert werden.

### WARTUNG DES REFLEKTORSPIEGELS (nur beim Halogenbrenner)

Der Reflektorspiegel muss bei Verschmutzung mit einem sauberen und trockenen Tuch gereinigt werden. Nach dem Öffnen der vorderen Gehäuseverschraubung lässt sich der Reflektorspiegel ausbauen. Entfernen Sie hierzu den Halte-O-Ring des Reflektors (37 x 3 50° shore Viton) mit einem

spitzen Gegenstand (Schraubenzieher/Nadel). Zum Einbau des Reflektorspiegels wird dieser wieder in die Verschraubung eingelegt und der Halte-O-Ring vorsichtig zwischen Reflektorspiegel und Nut eingedrückt.

#### BRENNER AUSBAUEN/EINBAUEN:

Nach dem Öffnen der vorderen Gehäuseverschraubung kann der Brenner ausgewechselt werden.

#### **Verbrennungsgefahr !**

**Auch mehrere Minuten nach der Benutzung ist der Brenner noch sehr heiß.** Berühren Sie den Brenner nicht mit bloßen Fingern. Fettrückstände könnten am Glaskörper zurückbleiben und unter Hitzeeinwirkung verkohlen.

Dadurch sinkt die Lichtleistung des Brenners. Unter Verwendung eines sauberen Taschentuchs o. ä. den Brenner aus seinem Stecksockel ziehen.

Beim Einbau des Brenners ist darauf zu achten, dass dieser vorsichtig bis zum Anschlag gerade in seinen Stecksockel gedrückt wird. Danach können Sie die Lampe wieder zusammenbauen und auf ihre Funktion prüfen.



#### TRANSPORTSICHERUNGSRING

Nach Abschrauben der vorderen Verschraubung und Entfernen des O-Rings der vorderen Abdichtung lässt sich der Transportsicherungsring vorsichtig nach vorne abziehen (Achtung, den Ring nicht verformen. Im nicht eingebauten Zustand kann der Ring beim Zusammendrücken zerbrechen). Unterhalb des Transportsicherungsringes befindet sich ein O-Ring (37 x 1.6 50° shore Härte) als mechanische „Bremse“. Den O-Ring, ausbauen und auf Verschmutzung bzw. Beschädigung überprüfen. Den O-Ring gegebenenfalls reinigen oder austauschen. Vor dem Zusammenbau alle Teile dünn mit Silikonfett benetzen. Der Einbau erfolgt in umgekehrter Reihenfolge.

#### ÖFFNEN DER HINTEREN GEHÄUSEVERSCHRAUBUNG

Beim Abschrauben der hinteren Gehäuseverschraubung gegen den Uhrzeigersinn (ca. 7 mm Gewindelänge) wird das Anschlusskabel um einige Umdrehungen verdreht und unterliegt einer mechanischen Belastung. Nach dem Öffnen der Verschraubung lässt sich die elektrische Steckverbindung vom Lampenkopf abziehen.

#### SCHLIESSEN DER HINTEREN GEHÄUSEVERSCHRAUBUNG

Vor dem Verschließen müssen O-Ring (37 x 3 50° shore Härte), Dichtflächen (alle mit dem O-Ring in Berührung kommende Gehäuseteile) und Gewinde auf Verschmutzung und Beschädigung überprüft werden. Bei Verschmutzung O-Ring, Dichtflächen und Gewinde reinigen. Beschädigte Teile gegebenenfalls austauschen. Beim Entfernen eines O-Rings darf die O-Ring-Nut nicht beschädigt werden. Den O-Ring mit einem stumpfen Gegenstand (z.B. Zahnstocher aus Holz) aus seiner O-Ring-Nut hebeln. Vor dem Zusammenbau alle Teile dünn mit Silikonfett benetzen.

Beim Zusammenstecken der elektrischen Verbindung von Schaltelektronik und Verbindungskabel ist darauf zu achten, dass die Führungszapfen und die Kontaktstifte des Schaltmoduls in die entsprechenden Bohrungen der Steckverbindung eingreifen.

Vor dem Verschließen der hinteren Gehäuseverschraubung muss das Kabel der elektrischen Steckverbindung ca. 2 Umdrehungen gegen den Uhrzeigersinn verdreht werden. Die Verschraubung im Uhrzeigersinn schließen und ohne Kraftanstrengung bis zum Anschlag anziehen.



## GEHÄUSEVERSCHRAUBUNGEN AKKUTANK

### ÖFFNEN DER VORDEREN GEHÄUSEVERSCHRAUBUNG

Die vordere Gehäuseverschraubung kann durch Linksdrehung vom Gehäuserohr des Akkutanks abgeschraubt werden (gegen den Uhrzeigersinn, ca. 7 mm Gewindelänge). Die Verschraubung muss danach gerade nach vorne abgenommen werden, damit der aufgesteckte Akkueinschub nicht beschädigt wird.

### AUSBAU DER AKKUEINHEIT

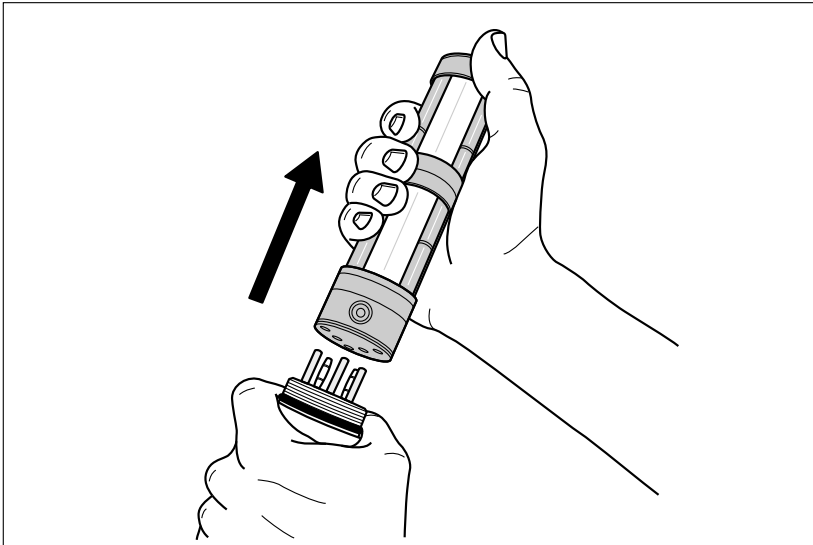


Abb. 3: Abziehen der Akkueinheit

Nach Abschrauben der vorderen Gehäuseverschraubung kann die Akkueinheit von den Steckkontakten der Verschraubung abgezogen werden. Die Akkueinheit beinhaltet den Akkumulator, die Ladesteckdose und zwei Steckkontakte zur elektrischen und mechanischen Verbindung mit der vorderen Verschraubung des Akkutanks.

### EINBAU DER AKKUEINHEIT

Die Akkueinheit vorsichtig in die nach oben gehaltenen Kontakte der Verschraubung einstecken. Beim Einsetzen ist darauf zu achten, dass die Führungszapfen und die Kontaktstifte im Boden der Verschraubung in die entsprechenden Bohrungen in der Akkueinheit eingreifen. Dadurch wird der Akku gegen verpolte Montage gesichert. Die Akkueinheit gerade bis zum Anschlag aufstecken.

### SCHLIESSEN DER VORDEREN GEHÄUSEVERSCHRAUBUNG

Vor dem Verschließen müssen O-Ring, Dichtflächen (alle mit dem O-Ring in Berührung kommende Gehäuseteile) und Gewinde auf Verschmutzung und Beschädigung überprüft werden. Bei Verschmutzung, O-Ring, Dichtflächen und Gewinde reinigen. Beschädigte Teile gegebenenfalls austauschen. Beim Entfernen des O-Rings darf die O-Ring-Nut nicht beschädigt werden.

Den O-Ring mit einem stumpfen Gegenstand (z.B. Zahnstocher aus Holz) aus seiner O-Ring-Nut hebeln. Vor dem Zusammenbau alle Teile dünn mit Silikonfett benetzen. Die vordere Gehäuseverschraubung ohne Kraftanstrengung im Uhrzeigersinn bis zum Anschlag zuschrauben.

#### ÖFFNEN DER HINTEREN GEHÄUSEVERSCHRAUBUNG

Die hintere Gehäuseverschraubung kann durch Linksdrehung vom Gehäuserohr des Akkutanks, abgeschraubt werden (gegen den Uhrzeigersinn, ca. 7 mm Gewindelänge). Die Verschraubung wird werkseitig mit einem Spanschlüssel angezogen und braucht vom Benutzer nicht entfernt zu werden. Wir empfehlen, die Verschraubung nach ca. 5 Jahren durch eine Fachwerkstatt warten zu lassen.

Die Schraube zur Befestigung des Kunststoff-Karabiners ist eingeklebt und darf nur vom Hersteller oder von einer autorisierten Fachwerkstatt demontiert/montiert werden.

#### SCHLIESSEN DER HINTEREN GEHÄUSEVERSCHRAUBUNG

Vor dem Verschließen müssen O-Ring, Dichtflächen (alle mit dem O-Ring in Berührung kommende Gehäuseteile) und Gewinde auf Verschmutzung und Beschädigung überprüft werden. Bei Verschmutzung, O-Ring, Dichtflächen und Gewinde reinigen. Beschädigte Teile gegebenenfalls austauschen. Beim Entfernen des O-Rings darf die O-Ring-Nut nicht beschädigt werden. Den O-Ring mit einem stumpfen Gegenstand (z.B. Zahnstocher aus Holz) aus seiner O-Ring-Nut hebeln. Vor dem Zusammenbau alle Teile dünn mit Silikonfett benetzen. Die hintere Gehäuseverschraubung im Uhrzeigersinn zuschrauben. Um ein versehentliches Lösen der Verschraubung zu vermeiden, wird diese mit einem Werkzeug angezogen.

### VORBEREITUNG ZUM GEBRAUCH

#### VOR DEM ERSTEN GEBRAUCH

Die Hartenberger Tech-Leuchten werden mit größter Sorgfalt gefertigt und mit einem Druck von 10 bar auf Dichtigkeit geprüft. Dennoch müssen Sie vor Inbetriebnahme der Leuchte die Abdichtung des Lampenkopfs und des Akkutanks auf ordnungsgemäßen Zustand überprüfen (s. Seite 6ff).



#### Achtung !

**Durch Fremdeinwirkung, Transportschäden oder versteckte Materialfehler können Dichtigkeitsprobleme entstehen.**

**Um sich von der Dichtigkeit der Leuchte zu überzeugen, muss der erste Tauchgang ohne Akkueinheit und Leuchtmittel durchgeführt werden.**

#### VOR JEDEM GEBRAUCH

**Vor dem ersten Einschalten der Leuchte muss der Akku geladen werden** (s. Seite 14ff). Der Nickel-Metal-Hydride-Akku unterliegt einer natürlichen Selbstentladung (je nach Umgebungstemperatur im Monat über 60%).

**Um die größtmögliche Brenndauer zu erzielen, empfehlen wir, den Akkueinschub einen Tag vor Gebrauch nachzuladen.**

Vor jedem Gebrauch sollten Sie alle O-Ringe, Dichtflächen und Gewinde auf Verschmutzung und Beschädigung überprüfen und das Leuchtmittel in seine Fassung stecken.



#### Achtung !

**Beim Gebrauch den Lichtstrahl vom Körper weg richten.  
Keine anderen Personen direkt anstrahlen.**

**GEBRAUCH****Achtung !**

Ein eventueller Wassereintrich (insbesondere Seewasser) kann bei längerer Einwirkung fatale Folgen haben. Überprüfen Sie die Leuchte mehrfach während des Gebrauchs auf Wassereintrich. Die Leuchte dazu mit der Glasscheibe schräg nach unten halten und von der Seite auf das Glas schauen. Bei Wasser im Inneren des Gehäuses die Leuchte ausschalten und den Tauchgang unter Beachtung der Tauchregeln beenden. Das Gehäuse schnellstmöglich öffnen (siehe Seite 21).

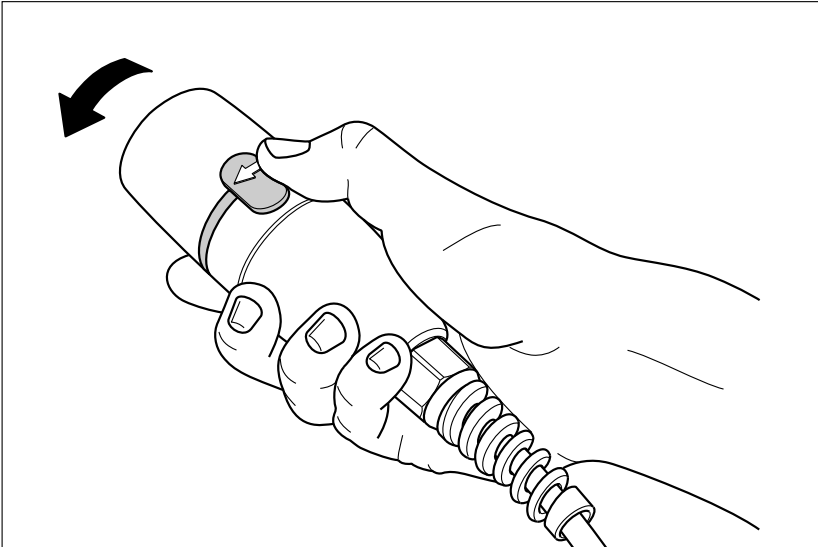
**TRANSPORTSICHERUNG**

Abb. 4: Transportsicherung entriegeln

Vor Inbetriebnahme der Lichtanlage muss die mechanische Transportsicherung (Abdeckung des Magnetschaltknopfs) entriegelt werden. Halten Sie den Lampenkopf in der rechten Hand und schieben Sie mit dem rechten Daumen den Transportsicherungsring des Magnetschaltknopfs in Pfeilrichtung nach links. Der entriegelte Magnetschaltknopf springt nun ca. einen Zentimeter aus seiner Bohrung heraus. Die Elektronik wird innerhalb einer Sekunde aktiviert und der Magnetschaltknopf kann betätigt werden. Das Verriegeln des Magnetschaltknopfs erfolgt in umgekehrter Reihenfolge. Der Magnetschaltknopf wird mit dem rechten Daumen bis zum Anschlag niedergedrückt. Mit dem Daumen der linken Hand schieben Sie den Transportsicherungsring entgegen der Pfeilrichtung so weit über den Magnetschaltknopf, bis dieser vollständig verdeckt ist. Der Transportsicherungsring rastet in dieser Position ein. Wenn der Magnetschaltknopf durch die Abdeckung niedergehalten wird, schaltet die Elektronik den Halogenbrenner nach ca. 3 Sekunden aus.

**Die Transportsicherung erst unmittelbar vor Gebrauch entsichern.**

## **GEBRAUCH DER SCHALTELEKTRONIK MIT HALOGENBRENNER**

### **SCHALTELEKTRONIK BETÄTIGEN (HALOGENBRENNER)**

Die Schaltelektronik wird durch den Magnetschaltknopf aktiviert. Je tiefer der Magnetschaltknopf heruntergedrückt wird, um so heller leuchtet der Halogenbrenner. Die Helligkeitsregelung erfolgt in vier Stufen (50%, 75%, 100% 125%). Um die eingestellte Helligkeit "einzufrieren", muss der Magnetschaltknopf ca. 2 Sek. in der gewünschten Helligkeitsstufe gehalten werden. Ein kurzes Blinken bestätigt die Einstellung und der Magnetschaltknopf muss losgelassen werden. Wird der Taster nach dem Blinkzeichen weiterhin niedergehalten, schaltet die Elektronik den Brenner nach ca. 3 Sekunden wieder aus. Um das Licht wieder einzuschalten, den Magnetschaltknopf kurz loslassen und dann erneut niederdrücken.

Um die Helligkeitseinstellung zu verändern, muss der Magnetschaltknopf wieder bis zur eingestellten Position niedergedrückt werden (kurzes Blinken). Die bisherige Einstellung wird aufgehoben und ein neuer Helligkeitswert kann eingestellt werden.

### **ÜBERSPANNUNG / DIMMUNG (HALOGENBRENNER)**

Die von uns eingesetzten HLX Halogenbrenner haben einen wesentlich höheren Wirkungsgrad als herkömmliche Halogenbrenner. Durch die Verwendung eines 6-zelligen bzw. 12-zelligen Akkumulators steht eine Ausgangsspannung von über 7,2 Volt bzw. 14,4 Volt zur Verfügung. Dies ermöglicht den Betrieb eines 6V (12V) Halogenbrenners mit einer kontinuierlich geregelten Überspannung von ca. 0,8 Volt. Die Elektronik schaltet den Brenner langsam ein und verhindert dadurch eine Beschädigung des Glühwendels. Die aus Überspannung resultierende Lichtausbeute ist deutlich sichtbar und liegt bei über 30% der angegebenen Brennerleistung. Durch die exakte Mikrocontroller-Überwachung wird die zugeführte Energie über den gesamten Entladeverlauf des Akkus beibehalten. Dies bedeutet gleichmäßige Farbtemperatur während des Betriebs. Die Lebensdauer der Halogenbrenner von ca. 100 Std. verkürzt sich durch den Betrieb mit Überspannung nur unwesentlich.

Der Betrieb der Leuchte mit reduzierter (gedimmter) Helligkeit spart Energie und verlängert die Gebrauchsdauer einer Akkuladung. Der permanente Betrieb eines Halogenbrenners mit stark reduzierter Leistungsaufnahme (50%) bewirkt jedoch einen verstärkten „grauen Niederschlag“ am Glaskolben. Bei ständigem Betrieb mit niedriger Leistung empfiehlt sich die Verwendung eines schwächeren Halogenbrenners.

### **SOS-WARNBLINKEN (HALOGENBRENNER)**

Die Elektronik ermöglicht es, ein SOS-Warnblinken gemäß Morsealphabet zu aktivieren (3x kurz - 3x lang - 3x kurz). Dazu den Magnetschaltknopf innerhalb 2 Sek. 3 x bis zum Anschlag betätigen. Bis zum Einsetzen des SOS Blinkens (nach ca. 3 Sek.) darf der Schalter nicht betätigt werden.

Das SOS-Blinken wird beendet durch erneutes Drücken des Magnetschaltknopfs.

Die SOS-Signaldauer ist ca. dreimal so lang wie die kontinuierliche Brenndauer der verwendeten Halogenlampe. Bei nahezu entladenem Akku wird das Blinken dunkler.

**Das SOS-Warnblinken nur in einem Notfall benutzen. Sobald das SOS-Signal dunkler wird, empfehlen wir die Lampe auszuschalten. Erst wenn Hilfe in Sicht ist, das SOS-Blinken wieder einschalten.**

**RESTKAPAZITÄTSWARNUNG (HALOGENBRENNER)**

Durch dreimaliges kurzes Blinken des Halogenbrenners wird dem Benutzer das bevorstehende Ende der Leuchtzeit signalisiert. Bei Verwendung der Leuchte mit dem standardmäßigen Halogenbrenner in der 100% Leistungsstufe erfolgt diese Warnung ca. 3 Minuten vor Ende der Leuchtzeit. Gegebenenfalls sollten Sie den Tauchgang schnellstmöglich beenden und die Lampe ausschalten.

**Eine weitere Benutzung der Leuchte kann bereits zu einem erhöhten Verschleiß bzw. zu einer Schädigung des Akkumulators führen.**

**TIEFENTLADEWARNUNG (HALOGENBRENNER)**

**Spätestens nach dem Einsetzen des kontinuierlichen Blinkens des Halogenbrenners (Tiefentladewarnung) muss die Leuchte außer Betrieb genommen werden. Die weitere Benutzung wird den Akku mit hoher Wahrscheinlichkeit schädigen (Gasen der Zellen und Explosionsgefahr). Nur in einem absoluten Notfall darf die Leuchte unter Abwägung aller Risiken weiter in Betrieb genommen werden.**

Die Blinkdauer mit dem serienmäßigen Halogenbrenner in der 100% Leistungsstufe beträgt noch ca. 12 Minuten.

**TIEFENTLADESCHUTZ (HALOGENBRENNER)****Achtung !**

Nach ca. 1-2 Minuten Notblinken schaltet der Tiefentladeschutz die Leuchte komplett aus.

**Eine Schädigung des Akkumulators ist dann mit hoher Wahrscheinlichkeit gegeben.**

**Nach dem Erlöschen der Lampe den Magnetschaltknopf mit der Transportsicherung arretieren und die Leuchte erst nach dem Laden wieder in Betrieb nehmen.**

**Wegen der vorgenannten Risiken einer Schädigung des Akkumulators bei zu starker Entladung darf die Leuchte nur unter ständiger Kontrolle in Betrieb genommen werden.**

**GEBRAUCH DER SCHALTELEKTRONIK MIT GASENTLADUNGSBRENNER****SCHALTELEKTRONIK BETÄTIGEN (GASENTLADUNGSBRENNER)**

Die Schaltelektronik wird durch den Magnetschaltknopf aktiviert.

Dazu muss der Magnetschaltknopf für ca. 3 Sekunden niedergedrückt werden.

Nach dem Zünden/Aufleuchten des Gasentladungsbrenners muss der Taster losgelassen werden. Wird der Taster nach dem Aufleuchten weiterhin niedergehalten, schaltet die Elektronik den Brenner wieder aus.

Ein Ausschalten während des Betriebs erfolgt durch ca. 3 Sek. langes Niederdrücken des Magnetschaltknopfs.

**Die Schaltelektronik verhindert jedoch unmittelbar nach dem Einschalten ein sofortiges Ausschalten bzw. nach dem Ausschalten ein sofortiges Einschalten. Die Verzögerung liegt bei ca. 8 Sekunden. Dadurch wird die Lebensdauer des Gasentladungsbrenners deutlich verlängert.**



**Ein häufiges Ein- und Ausschalten reduziert die Lebensdauer des Gasentladungsbrenners. Wir empfehlen daher den Gasentladungsbrenner nur im Dauerbetrieb zu benutzen.**

**Der Gasentladungsbrenner ist empfindlich gegen starke stoßartige Erschütterungen (Schlag oder Fall).**

### RESTKAPAZITÄTSWARNUNG (GASENTLADUNGSBRENNER)

Beim Betrieb der Leuchte mit Gasentladungsbrenner wird ca. 3 Min. vor dem Ende der absoluten Akkukapazität die Gasentladungslampe ausgeschaltet. Es besteht die Möglichkeit, die Lampe nochmals in Betrieb zu nehmen.

**Ein Wiedereinschalten der Leuchte kann jedoch zu einem erhöhten Verschleiß bzw. zu einer Schädigung des Akkumulators führen.**

### TIEFENTLADESCHUTZ (GASENTLADUNGSBRENNER)

Nach dem Abschalten der Restkapazitätswarnung empfehlen wir die Leuchte nicht mehr einzuschalten. **In einem absoluten Notfall und unter Abwägung aller Risiken kann der Gasentladungsbrenner jedoch wieder in Betrieb genommen werden.** Nach spätestens 3 Min. schaltet der Tiefentladeschutz die Leuchte dann endgültig aus.

#### Achtung !



**Je länger die Leuchte wieder in Betrieb genommen wird, um so größer ist die Gefahr, dass der Akkumulator geschädigt wird (Gasen der Zellen und Explosionsgefahr).**

### GEBRAUCHSENDE

#### Achtung !



**Überprüfen Sie die Leuchte unmittelbar nach jedem Gebrauch auf Wassereintritt. Die Leuchte dazu mit der Glasscheibe vom Körper weg, schräg nach unten halten und von der Seite auf das Glas schauen. Bei Wassereintritt muss das Gehäuse schnellstmöglich geöffnet werden (siehe Seite 22).**

Nach jedem Gebrauch der Leuchte das Gehäuse in sauberem Süßwasser gründlich spülen. Um Verschmutzungen aus dem Mechanismus herauszuspülen, muss der Magnetschaltknopf mehrfach schnell bis zum Anschlag betätigt werden. Dabei muss die Leuchte kompl. ins Wasser eingetaucht werden (ein Duschstrahl ist nicht ausreichend).

Durch den Gebrauch der Leuchte kommt es zu einer Erwärmung der im Gehäuse eingeschlossenen Luft. Der dadurch entstehende leichte Überdruck kann zu einer verstärkten Reibung im Gewinde der Gehäuseverschraubung führen. Das Öffnen wird dadurch erschwert und der Verschleiß im Gewinde wird erhöht. Wir empfehlen die Leuchte nach Gebrauch für einige Minuten abkühlen zu lassen.

**Den Akku sobald wie möglich nach Gebrauch laden.**

### TRANSPORT

#### TRANSPORTSICHERUNG



**Nach Gebrauch muss der Magnetschaltknopf zum Transport gegen unbeabsichtigtes Einschalten gesichert werden. Hierzu wird der Transportsicherungsring über den niedergedrückten Magnetschaltknopf geschoben (siehe Seite 10, Transportsicherung entriegeln).**

Damit beim Transport der Leuchte eine Abschaltung des Halogenbrenners gewährleistet ist, müssen starke mechanische und magnetische Einwirkung auf die Transportsicherung vermieden werden.

#### Achtung!



**Bei längerem unbeaufsichtigten Transport oder Lagerung muss aus Sicherheitsgründen das Leuchtmittel aus seiner Fassung genommen werden oder die Akkueinheit von den Kontaktstiften abgezogen werden.**

## LAGERUNG

Bei Lagerung der Leuchte die Akkueinheit herausnehmen und das Gehäuse wieder verschließen. Den geladenen Akku auf einer unempfindlichen Unterlage trocken und bei Temperaturen zwischen 15° und 25°C lagern. Auf keinen Fall darf die Umgebungstemperatur ständig 40°C überschreiten.

Der Nickel-Metal-Hydride-Akku unterliegt einer natürlichen Selbstentladung (je nach Umgebungstemperatur im Monat über 60%!).

**Den Akku einmal im Monat nachladen und nicht ständig auf Erhaltungsladen am Ladegerät belassen.**



## LADEN

### GRUNDSÄTZLICHES ÜBER DAS LADEN VON AKKUMULATOREN

**Nickel-Cadmium** bzw. **Nickel-Metal-Hydride-Akkumulatoren** werden allgemein als gas- und säuredicht bezeichnet. Dadurch sind sie während des Ladens und Entladens lageunabhängig, denn es kann kein Elektrolyt aus den Zellen herauslaufen. Diese positive Eigenschaft wird jedoch von keinem Hersteller von Akkumulatoren für die gesamte Lebensdauer des Akkus garantiert!

**Akkumulatoren können im Lade- oder Entladebetrieb einen Zelleninnen- druck entwickeln**, der unter bestimmten Umständen das eingebaute Über- druckventil öffnet. Dadurch kann Elektrolyt bzw. Wasserstoff aus den Zellen austreten. Elektrolyt ist eine aggressive Lauge und zudem elektrisch leitend, was zu einer fortschreitenden Zerstörung der Akkumulatoren durch Elektrolyse führen kann. Der austretende Wasserstoff bildet mit Sauerstoff das sogenannte Knallgas. Ein Akkumulator von der Größe einer Monozelle kann ca. 25 l Gas entwickeln! **Aus diesem Grund muss unser Lampengehäuse nach jedem Gebrauch und zum Laden geöffnet werden.** Nur dadurch ist die Voraus- setzung für einen langjährigen sicheren Betrieb unserer Leuchten gegeben.

### MEMORY EFFEKT

Als Memory-Effekt bezeichnet man das Nachlassen der entnehmbaren Kapazität, hervorgerufen durch ständiges Nachladen teilentladener Akkumulatoren (z.B. Funktelefon wird jeden Abend wieder auf die Ladekonsolle gestellt). Das deshalb häufig propagierte regelmäßige Entladen mag für den Akkumulator eines Funktelefons mit zwei Zellen und 100 Stunden Entladezeit zutreffen. Für eine Unterwasserleuchte mit z.B. 12 Zellen und ca. einstündigen Entladungen ist das regelmäßige Herunterladen schädlich.

### Achtung !

**Das ständige Herunterladen eines mehrzelligen Akkumulators gefährdet den gleichmäßigen Spannungsverlauf der Einzelzellen (Zellenbalance) und führt zum frühzeitigen Ausfall der schwächsten und damit am stärksten belasteten Zelle. Je häufiger ein Akkumulator bis zum Einsetzen der Tiefentladewarnung (Dauerblinker) entladen wird, um so größer ist die Gefahr, dass einzelne Zellen eines Akkumulators überlastet werden.**



### LADEN VORBEREITEN

**Laden Sie den Akku in einem trockenen und kühlen Raum. Die Raumtemperatur darf beim Laden nicht über 40° Celsius liegen. Sie benötigen in Reichweite einer Steckdose einen Arbeitsplatz mit einer unempfindlichen Unterlage (auch gas- und säuredeichte NMH-Akkus können unter ungünstigen Bedingungen auslaufen).**

Zum Laden wird der Akkutank an der vorderen Gehäuseverschraubung geöffnet (s. Seite 9f).



**Achtung !**



**Aus Sicherheitsgründen muss der Akkueinschub zum Laden von der Steckverbindung (Elektronik) abgezogen werden.**

Um ein Verschmutzen der O-Ringe zu vermeiden, empfehlen wir, das Gehäuse wieder zu verschließen.

**Durch Entladung kann sich der Akkumulator stark erwärmen. Vor dem Laden muss die Zellentemperatur erst unter 40° Celsius abkühlen (wird beim Anfassen als lauwarm empfunden).**

**Achtung !**



**Achten Sie auf Korrosions- und Oxidationsbildung am Akkueinschub (austretende Flüssigkeit, „Blasenbildung“ unter dem Schutzüberzug des Akkus, mehliges bzw. weißer Belag zwischen den Zellen oder im Gehäuse, Korrosion an der Ladesteckdose und den Steckkontakten). In diesen Fällen darf der Akku nicht geladen werden, es besteht Explosionsgefahr ! Die komplette Leuchte zur Überprüfung an den Hersteller senden (Akkueinheit und Gehäuse getrennt verpacken !).**

**FREMDLADEGERÄTE**

**Achtung !**



**Benutzen Sie nur durch uns freigegebene Ladegeräte. Andernfalls erlischt der Garantieanspruch.**

**Beim Laden mit Fremdladegeräten kann Wasserstoff aus dem Überdruckventil der Zellen entweichen. Der Akkumulator wird dadurch stark geschädigt (Explosionsgefahr).**



### LADEGERÄT MEDI STAB



**Nur durch uns freigegebene Akkumulatoren zum Laden anschließen.**

Das Ladegerät ist zum Laden der Tech-Leuchte Höhle medi bestimmt.

Der maximale Ladestrom beträgt 540 mA.

Die Ladezeit beträgt ca. 8-9 Std.

Als erstes wird der Ladestecker des Ladegerätes mit der Ladesteckdose der Akkueinheit verbunden.

**Den Ladestecker gerade und nicht mit Gewalt in die Ladesteckdose stecken.**

**Vor Inbetriebnahme des Gerätes den Netzspannungsschalter auf der Bodenseite des Ladegerätes auf entsprechende Netzspannung einstellen.**

**Achten Sie auf ausreichende Kühlung des Gerätes bei kritischen Betriebsbedingungen.**

Die Inbetriebnahme des Ladegerätes erfolgt durch Einstecken des Netzsteckers in die Netzsteckdose. Der Ladevorgang wird durch Aufleuchten einer roten Leuchtdiode angezeigt.

#### Funktionsanzeige der LED :

Rot	Netzspannung ist vorhanden Akkumulator ist angeschlossen Gerät arbeitet ordnungsgemäß
Rot blinkt	Netzspannung ist vorhanden, Akku ist aufgeladen und wird mit einem Erhaltungsladestrom nachgeladen.

Nach der Vollladung schaltet das Ladegerät auf einen Erhaltungsladestrom (rote Anzeige blinkt im Rhythmus ca. 10 Sek. AN - 20 Sek. AUS).

**Eine Unterbrechung der Netzspannung bewirkt ein erneutes Starten des eingebauten Zeitschalters.**

Teilentladene Akkumulatoren können unbeschadet nachgeladen werden. Bei vollgeladenem Akkumulator wird die überschüssig eingeladene Energie in Wärme umgewandelt. Durch das Laden außerhalb des Gehäuses ist gewährleistet, dass die Wärme an die Umgebung abgegeben werden kann. Sobald der Akkumulator sich erwärmt, kann der Ladevorgang abgebrochen werden.

#### Achtung !



**Den Akkueinschub nicht unmittelbar nach dem Laden in das Gehäuse einbauen. Eventuell ausgetretenes Gas muss entweichen können.**

**Einen stark erwärmten Akku (ca. 50-60° - wird beim Anfassen als heiß empfunden) erst nach dem Abkühlen (ca. 30-40° - wird beim Anfassen als lauwarm empfunden) in das Gehäuse einsetzen.**

**LADEGERÄT OFF-SHORE I/6****Nur durch uns freigegebene Akkumulatoren zum Laden anschließen.**

Das Ladegerät ist zum Laden der Tech-Leuchte Höhle medi bestimmt.

Der maximale Ladestrom beträgt ca. 1,1 Ampere.

Die Ladezeit beträgt ca. 4,5 Std.

Dieses nach modernsten Erkenntnissen der Elektronik konstruierte Ladegerät mit Weitspannungseingang verarbeitet automatisch Netzspannungen zwischen 100V und 250V bei einer Frequenz von ca. 45-65 Hertz (ein mechanisches Einstellen der jeweiligen Netzspannung entfällt).

Alle von uns hergestellten Akkueinschübe mit 5-6 Zellen (6V/7,2V, Nickel-Cadmium und Nickel-Metal-Hydride) werden von der Mikroprozessor gesteuerten Elektronik erkannt und schnellstmöglich aufgeladen. Nach erfolgter Ladung schaltet das Gerät automatisch auf einen Erhaltungsladestrom um.

Als erstes wird der Ladestecker des Ladegerätes (Chinch-Stecker) mit der Ladesteckdose des zu ladenden Akkus verbunden.

**Den Ladestecker gerade und nicht mit Gewalt in die Ladesteckdose stecken.**

Die Inbetriebnahme des Ladegerätes erfolgt durch Einstecken des Netzsteckers in die Netzsteckdose. In der Standardausführung ist als Netzstecker der Eurostecker auf dem Gerät montiert. Zusätzlich werden für die gebräuchlichsten internationalen Netzsteckdosen entsprechende Stecker angeboten. Diese können nach Abziehen des Eurosteckers direkt auf das Ladegerät aufgesteckt werden.

**Achten Sie auf ausreichende Kühlung des Gerätes bei kritischen Betriebsbedingungen.**

Sämtliche Funktionszustände des Ladegerätes werden durch eine Leuchtdiode (LED) angezeigt.

**Funktionsanzeige der LED :**

Rot	Netzspannung ist vorhanden, Gerät arbeitet ordnungsgemäß.
Aus	Netzspannung ist nicht vorhanden oder kein Akku angeschlossen.
Rot blinkt langsam	Netzspannung ist vorhanden, Akku ist aufgeladen und wird mit einem Erhaltungsladestrom nachgeladen.
Rot blinkt schnell	Netzspannung ist vorhanden, Akku ist tiefentladen. Der Akku wird regeneriert.

Bei tiefentladenem oder fehlerhaftem Akkumulator blinkt die rote LED sehr schnell (ca. 3x je Sekunde). Den Ladevorgang nach ca. 5 Minuten abbrechen (Netzstecker aus der Steckdose ziehen). Nach ca. 3 Minuten die Ladung erneut starten. Bei wiederholt schnellem Blinken der LED ist der Akku vermutlich fehlerhaft.

Nach automatischer Beendigung des Ladevorgangs wird bei Unterbrechung der Netzspannung der Ladevorgang **nicht** erneut gestartet.

**Achtung !**

**Den Akkueinschub nicht unmittelbar nach dem Laden in das Gehäuse einbauen. Eventuell ausgetretenes Gas muss entweichen können.**

**Einen stark erwärmten Akku (ca. 50-60° - wird beim Anfassen als heiß empfunden) erst nach dem Abkühlen (ca. 30-40° - wird beim Anfassen als lauwarm empfunden) in das Gehäuse einsetzen.**

**LADEGERÄT OFF-SHORE I/12****Nur durch uns freigegebene Akkumulatoren zum Laden anschließen.**

Das Ladegerät ist zum Laden der Tech-Leuchte Wrack maxi bestimmt.

Der maximale Ladestrom beträgt ca. 1,0 Ampere.

Die Ladezeit beträgt ca. 4,5 Std.

Dieses nach modernsten Erkenntnissen der Elektronik konstruierte Ladegerät mit Weitspannungseingang verarbeitet automatisch Netzspannungen zwischen 100V und 250V bei einer Frequenz von ca. 45-65 Hertz (ein mechanisches Einstellen der jeweiligen Netzspannung entfällt).

Alle von uns hergestellten Akkueinschübe mit 10-12 Zellen (12V/14,4V, Nickel-Cadmium und Nickel-Metal-Hydride) werden von der Mikroprozessor gesteuerten Elektronik erkannt und schnellstmöglich aufgeladen. Nach erfolgter Ladung schaltet das Gerät automatisch auf einen Erhaltungsladestrom um.

Als erstes wird der Ladestecker des Ladegerätes (Chinch-Stecker) mit der Ladesteckdose des zu ladenden Akkus verbunden.

**Den Ladestecker gerade und nicht mit Gewalt in die Ladesteckdose stecken.**

Die Inbetriebnahme des Ladegerätes erfolgt durch Einstecken des Netzsteckers in die Netzsteckdose. In der Standardausführung ist als Netzstecker der Eurostecker auf dem Gerät montiert. Zusätzlich werden für die gebräuchlichsten internationalen Netzsteckdosen entsprechende Stecker angeboten. Diese können nach Abziehen des Eurosteckers direkt auf das Ladegerät aufgesteckt werden.

**Achten Sie auf ausreichende Kühlung des Gerätes bei kritischen Betriebsbedingungen.**

Sämtliche Funktionszustände des Ladegerätes werden durch eine Leuchtdiode (LED) angezeigt.

**Funktionsanzeige der LED :**

Rot Netzspannung ist vorhanden, Gerät arbeitet ordnungsgemäß.

Aus Netzspannung ist nicht vorhanden oder kein Akku angeschlossen.

Rot blinkt langsam Netzspannung ist vorhanden, Akku ist aufgeladen und wird mit einem Erhaltungsladestrom nachgeladen.

Rot blinkt schnell Netzspannung ist vorhanden, Akku ist tiefentladen. Der Akku wird regeneriert.

Bei tiefentladenem oder fehlerhaftem Akkumulator blinkt die rote LED sehr schnell (ca. 3x je Sekunde). Den Ladevorgang nach ca. 5 Minuten abbrechen (Netzstecker aus der Steckdose ziehen). Nach ca. 3 Minuten die Ladung erneut starten. Bei wiederholt schnellem Blinken der LED ist der Akku vermutlich fehlerhaft.

**Achtung !**

**Den Akkueinschub nicht unmittelbar nach dem Laden in das Gehäuse einbauen. Eventuell ausgetretenes Gas muss entweichen können.**

**Einen stark erwärmten Akku (ca. 50-60° - wird beim Anfassen als heiß empfunden) erst nach dem Abkühlen (ca. 30-40° - wird beim Anfassen als lauwarm empfunden) in das Gehäuse einsetzen.**

## LADEGERÄT OFF-SHORE II



**Nur durch uns freigegebene Akkumulatoren zum Laden anschließen.**

Das Ladegerät ist zum Laden der Tech-Leuchte Höhle medi und Wrack maxi bestimmt.

Der maximale Ladestrom beträgt ca. 1,8 Ampere.

Die Ladezeit beträgt ca. 2,5 Std.

Dieses nach modernsten Erkenntnissen der Elektronik konstruierte Ladegerät mit Weitspannungseingang verarbeitet automatisch Netzspannungen zwischen 100V und 250V bei einer Frequenz von ca. 45- 65 Hertz (ein mechanisches Einstellen der jeweiligen Netzspannung entfällt).

Alle von uns hergestellten Akkueinschübe mit 5 bis 12 Zellen (Nickel-Cadmium und Nickel-Metal-Hydride) mit 2 bis 8,5Ah Kapazität werden vom Gerät erkannt und schnellstmöglich aufgeladen. Nach erfolgter Ladung schaltet das Gerät automatisch auf einen Erhaltungsladestrom um.

**Wichtig!** Die Inbetriebnahme des Ladegerätes erfolgt zuerst durch Einstecken des Netzsteckers in die Netzsteckdose.

Sämtliche Funktionszustände des Ladegerätes werden durch zwei Leuchtdioden mit unterschiedlichen Farb- und Blinkzeichen angezeigt.

### LED I :

Grün        Netzspannung ist vorhanden, Gerät arbeitet ordnungsgemäß.

Rot         Netzspannung ist vorhanden, Gerät ist überlastet oder fehlerhaft.

Aus         Netzspannung ist nicht vorhanden.

Als nächstes wird der Chinch-Ladestecker mit dem zu ladenden Akku verbunden.

**Den Ladestecker gerade und nicht mit Gewalt in die Ladesteckdose stecken. Vermeiden Sie einen Kurzschluss an den Kontakten (z.B. durch metallische Gegenstände).**

**Achten Sie auf ausreichende Kühlung des Gerätes bei kritischen Betriebsbedingungen.**

### LED II :

Rot         Es ist kein Akku angeschlossen (Unterbrechung)

Grün blinkt Schnellladen bis 100 % der Kapazität eingeladen sind

Aus         Erhaltungsladen, Akku ist 100% voll

Sämtliche Ladefunktionen werden durch einen Controller überwacht und eingestellt. Diese Vorgänge können zum Teil mehrere Sekunden in Anspruch nehmen. Die Anzeigen der jeweiligen Leuchtdioden erfolgen dadurch ca. 1 bis 5 Sek. verzögert.

### Achtung !



**Den Akkueinschub nicht unmittelbar nach dem Laden in das Gehäuse einbauen. Eventuell ausgetretenes Gas muss entweichen können.**

**Einen stark erwärmten Akku (ca. 50-60° - wird beim Anfassen als heiß empfunden) erst nach dem Abkühlen (ca. 30-40° - wird beim Anfassen als lauwarm empfunden) in das Gehäuse einsetzen.**

**PFLEGE / WARTUNG**

**GEHÄUSEKÖRPER**

Wir empfehlen, das Gehäuse von Zeit zu Zeit mit etwas Silikon (Balistol) zu imprägnieren. Dadurch vermeidet man eine Kalkablagerung in den Poren der Oberfläche. Die Kratzfestigkeit der Oberfläche wird ebenfalls verbessert.

Aktion	Wartungsintervall	Durch Besitzer	Durch Fachperson
Haltevorrichtungen auf zuverlässige Befestigung prüfen	vor jedem Tauchgang	X	
Aluminium-Gehäuse mit Silikon imprägnieren	nach mehrmaliger Benutzung	X	
O-Ringe und Dichtflächen der Verschraubungen auf Verschmutzung prüfen, evtl. reinigen und fetten	nach jedem Öffnen	X	
Magnetschaltknopf reinigen, gründlich in Süßwasser spülen und mehrmals betätigen	nach jedem Tauchgang	X	
O-Ringe der Verschraubungen auswechseln	jedes Jahr, spätestens nach 200 Tauchgängen	X	
O-Ring der Frontscheibe auswechseln	bei Beschädigung, spätestens alle 5 Jahre		X
Leuchtmittel erneuern	Halogenbrenner ca. 100Std. HID-Brenner ca. 700Std.	X	
Akkueinschub erneuern	Betriebsdauer bis zu 500 Ladezyklen	X	

**DATUM LETZTER O-RING WECHSEL / BRENNER WECHSEL**

O-Ring Frontscheibe	O-Ring Lampenkopf	O-Ring Akkutank	Leuchtmittel
Notizen:			

**PANNENHILFE**



Ausfallerscheinung	Fehlerursache	Fehlerbeseitigung
<p><b>* Wassereintritt (siehe unten)</b></p> <p>1. Süßwasser</p> <p>2. Seewasser</p>	<p>O-Ring oder Dichtfläche verschmutzt oder defekt</p>	<p><b>Tauchgang so schnell wie möglich beenden, Lampe öffnen und den Akku von der Elektronik trennen !</b></p> <p>1. Alle Teile trocknen und einzeln verpackt an den Hersteller senden</p> <p>2. Akkueinschub mit Süßwasser spülen, alle Teile trocknen und einzeln verpackt an den Hersteller senden</p>
<p>Lampe leuchtet nicht</p>	<p>1. Schaltelektronik hat Fehler festgestellt</p> <p>2. Akku ist entladen</p> <p>3. Brenner ist defekt</p>	<p>1. Reset durchführen (siehe unten)</p> <p>2. Akku laden</p> <p>3. Brenner austauschen</p>
<p>Magnetschaltknopf klemmt</p>	<p>Sandkörner/Salzkristalle im Mechanismus</p>	<p>Magnetschaltknopf ausbauen und reinigen</p>
<p>Gehäuseverschraubung schwergängig</p>	<p>1. Gehäuseverschraubung / O-Ring verschmutzt</p> <p>2. Gewinde defekt</p> <p>3. Überdruck durch gasende Zellen des Akkumulators</p>	<p>1. Gehäuseverschraubung bzw. O-Ringe reinigen und fetten</p> <p>2. Lampe an den Hersteller senden</p> <p>3. Lampe an den Hersteller senden</p>
<p>LED Ladekontrolle leuchtet nicht</p>	<p>1. Ladestecker nicht angeschlossen</p> <p>2. Wackelkontakt Netzstecker</p> <p>3. kein Strom auf der Steckdose</p>	<p>1. Ladestecker anschließen</p> <p>2. Netzstecker neu einstecken</p> <p>3. Energiezufuhr sicherstellen</p>

**\* Achtung !**



**Explosionsgefahr bei Wassereintritt !**  
**Bei Wassereintritt kann sich durch Oxidation im Lampengehäuse ein gefährlicher Innendruck aufbauen. Wenn sich die Gehäuseverschraubung nicht öffnen lässt, muss die druckwasserdichte Kabelverschraubung geöffnet werden, damit der Überdruck entweichen kann.**  
**Niemals direkt in die Glasscheibe schauen ! Bei zu starkem Druckaufbau kann die Glasscheibe explosionsartig herausfliegen.**

Reset durchführen:

Bei Fehlfunktionen der Schalteinheit wird die gesamte Elektronik in einen Sicherheitsmodus geschaltet und lässt sich unter Umständen nicht aktivieren. Ein Wiedereinschalten wird folgendermaßen bewirkt: Magnetschaltknopf nicht niederdrücken, Akkueinheit von der Elektronik entfernen. Nach ca. 2 Minuten den Akku wieder auf die Schaltelektronik aufstecken (Akku muss geladen sein).

**ERSATZTEILE**

Leuchtmittel Höhle medi	Leistung	Fassung	Betriebsstunden
Halogenbrenner HLX	6V/10W	G 4	ca. 100
Halogenbrenner HLX	6V/20W	G 4	ca. 100

Leuchtmittel Wrack maxi	Leistung	Fassung	Betriebsstunden
Halogenbrenner HLX	12V/30W	G 6,35	ca. 100
Halogenbrenner HLX	12V/50W	G 6,35	ca. 100

Leuchtmittel Wrack maxi HID	Leistung	Fassung	Betriebsstunden
Gasentladungsbrenner HID	10W HID	Spezial-Sockel	ca. 700

O-Ring	Abmessung	Elastizität	Material
Scheibe	37 x 3,0	50° shore Härte	Viton blau
Gehäuseverschraubungen	37 x 3,0	50° shore Härte	Viton blau
Reflektoreinheit	37 x 3,0	50° shore Härte	Viton blau
Sicherungsschieber	37 x 1,6	50° shore Härte	Viton schwarz

**ZUBEHÖR****TRANSPORTSCHUTZHÜLLE HÖHLE MEDI**

Neoprenschutzhülle als Transportschutz für den Akkutank Höhle medi in der Farbe Schwarz.

**TRANSPORTSCHUTZHÜLLE WRACK MAXI**

Neoprenschutzhülle als Transportschutz für den Akkutank Wrack maxi in der Farbe Schwarz.

**TRANSPORTSCHUTZHÜLLE LADEGERÄT OFF-SHORE II**

Neoprenschutzhülle als Transportschutz für das Ladegerät off-shore II in der Farbe Schwarz.

**HANDGRIFFSTÜCK FÜR LAMPENKOPF**

Verstellbares Handgriffstück zum einfachen Tragen des Lampenkopfs auf dem Handrücken.

**KUNSTOFFKARABINER**

Karabiner mit Kunststoffschraube zum Befestigen des Lampenkopfs z.B. am Jacket.

**HALTEPLATTE**

Halteplatte zur einfachen Befestigung des Akkutanks am Tauchgerät.

**WECHSELAKKU**

Wechselakku Höhle medi 7,2V/4,0Ah

Wechselakku Wrack maxi 14,4V/4,0Ah

zum schnellen Auswechseln einer leeren Akkueinheit.

**Verbrauchte Akkumulatoren gehören nicht in den Hausmüll und müssen an entsprechenden Sammelstellen entsorgt werden.**



# ***Hartenberger***

*Unterssertechnische Geräte GmbH  
Rennebergstr. 19 D - 50939 Köln*

*Tel.: 0221-415000 Fax.: 0221-415050*

*info@hartenberger.de*

*www.hartenberger.de*